

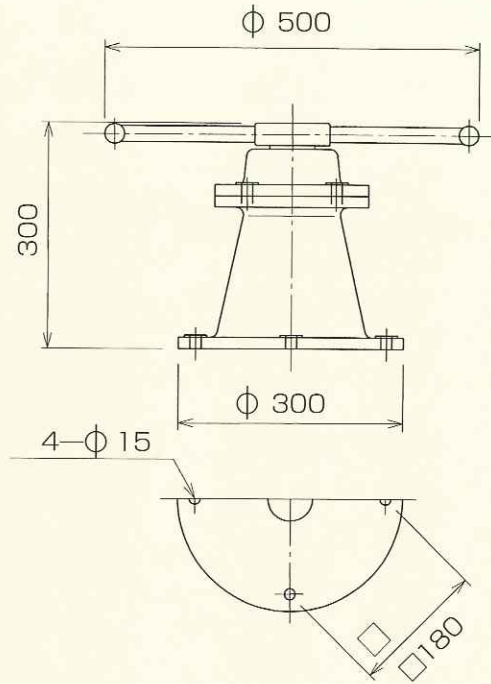
スピンドル式開閉機

(平捲式)

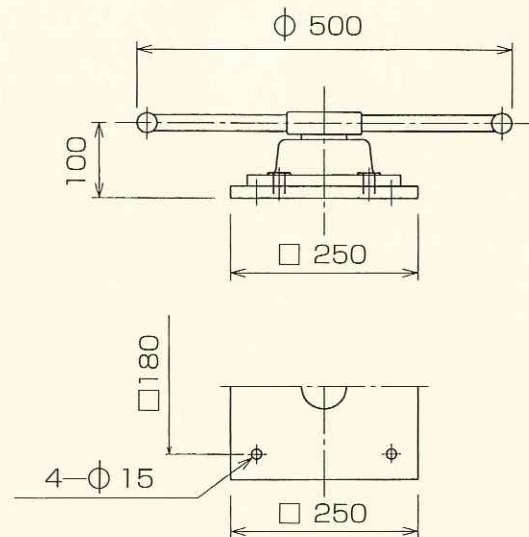
ハンドルでメネジを直接回して、スピンドルに吊した扉体を開閉します。



IM-30型

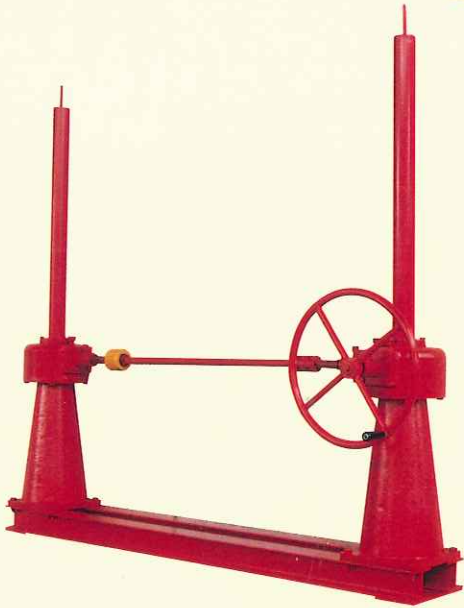


IM-15型

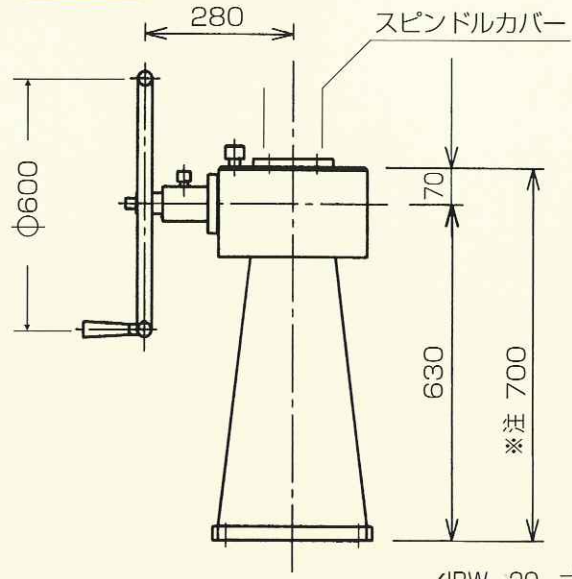


形式	開閉能力 (KN)	スピンドル (TM×P)	開閉速度 (cm/分)	手動力 (N)	概算重量 (kg)
IM-15	4.4	40×12	36	100N以下	20
IM-30					30
摘要	開閉速度はハンドル回転30回/分とします。		ハンドル径 (mm)	φ 500	

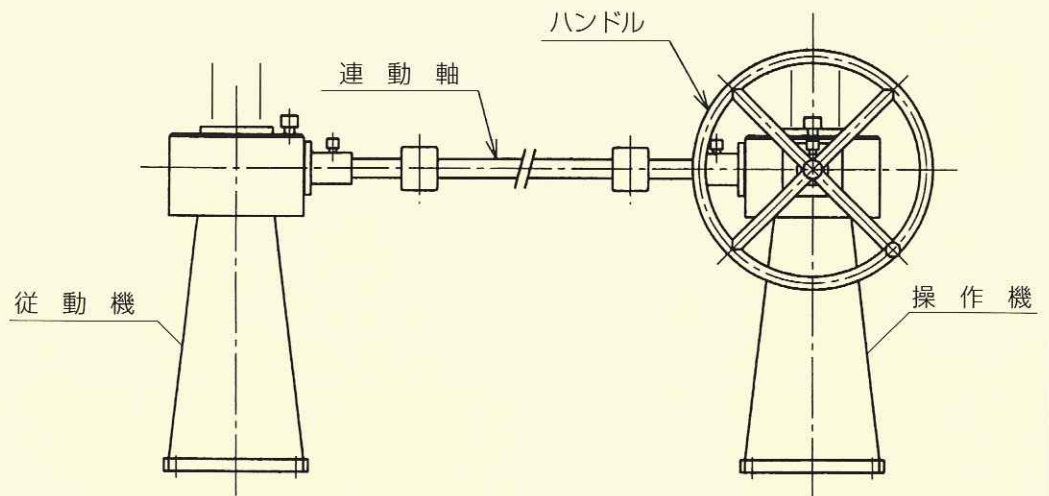
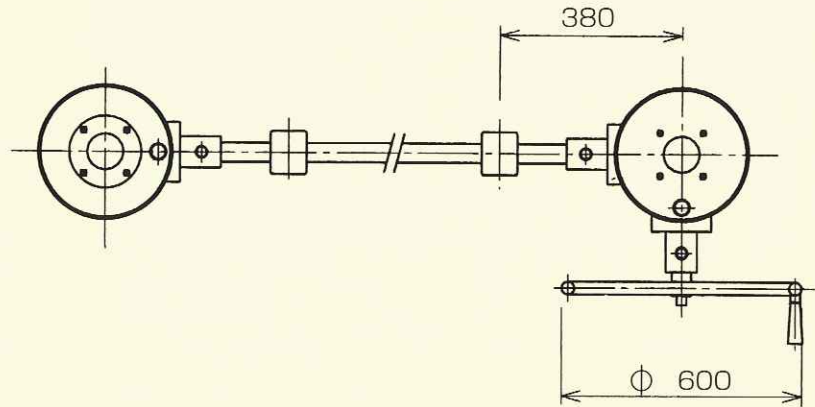
ベベル連動式



IBW-70型



※注 (IBW-20 寸法 190)
(IBW-30 寸法 305)



従動機

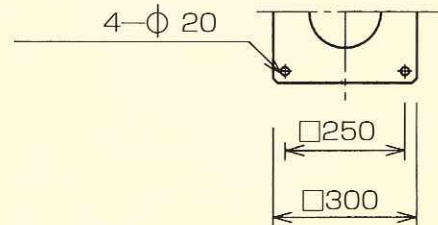
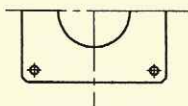
連動軸

ハンドル

操作機

4- $\phi 20$

形 式	概算重量 (kg)
IBW-20	120
IBM-30	130
IBW-70	210

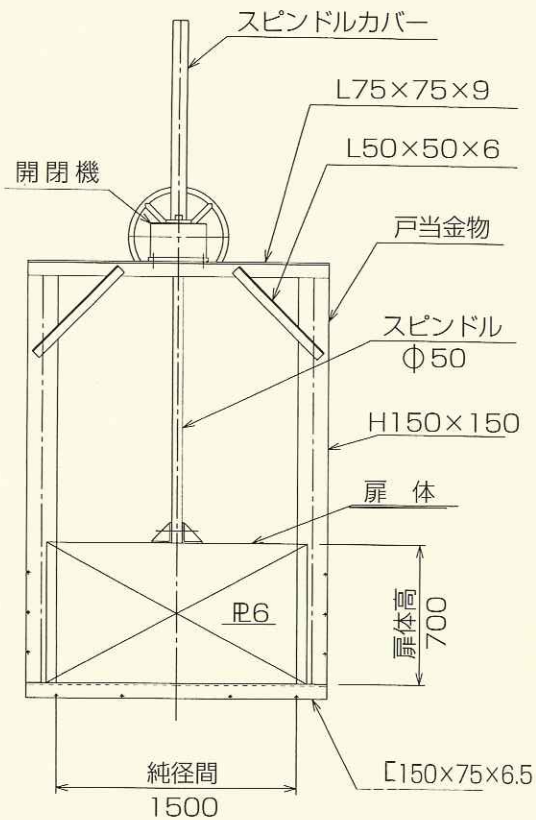
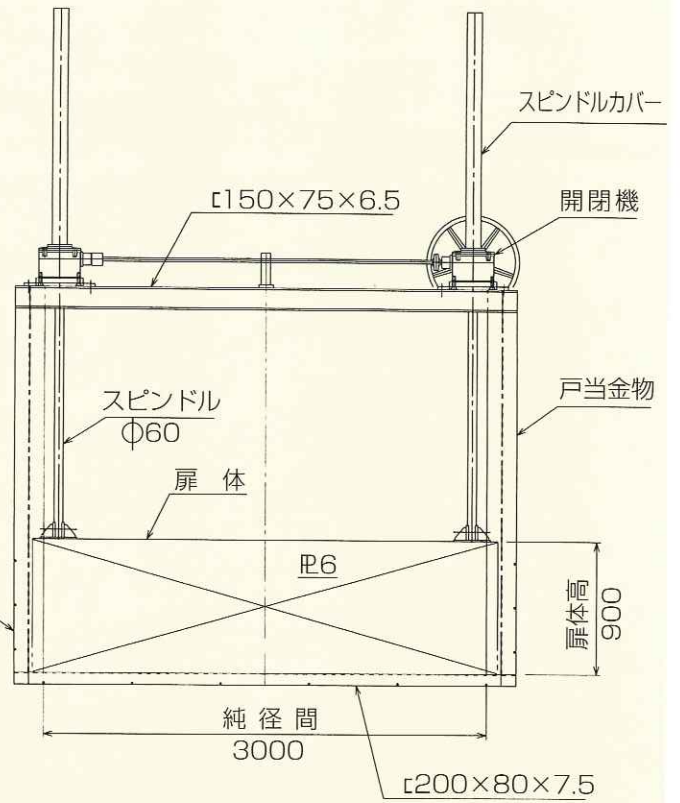


簡易樋門

(ベベル式)



今市市 小林 (W1500×H700)



今市市 芹沼 (W3000×H900)

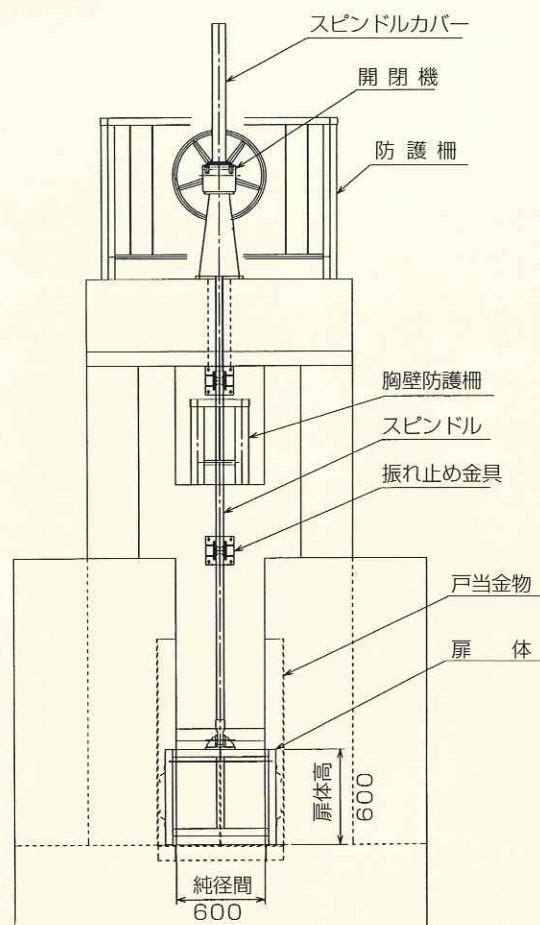
※設計条件により使用する部材は変わります。

スライドゲート

4方水密式



鋼製スライドゲート（べベル式）4方水密式
市貝町（小貝川）W600×H600



鋼製ローラーゲート（ラック式）4方水密式
W2350×H1500×2門
鹿沼市貝島町