

簡易

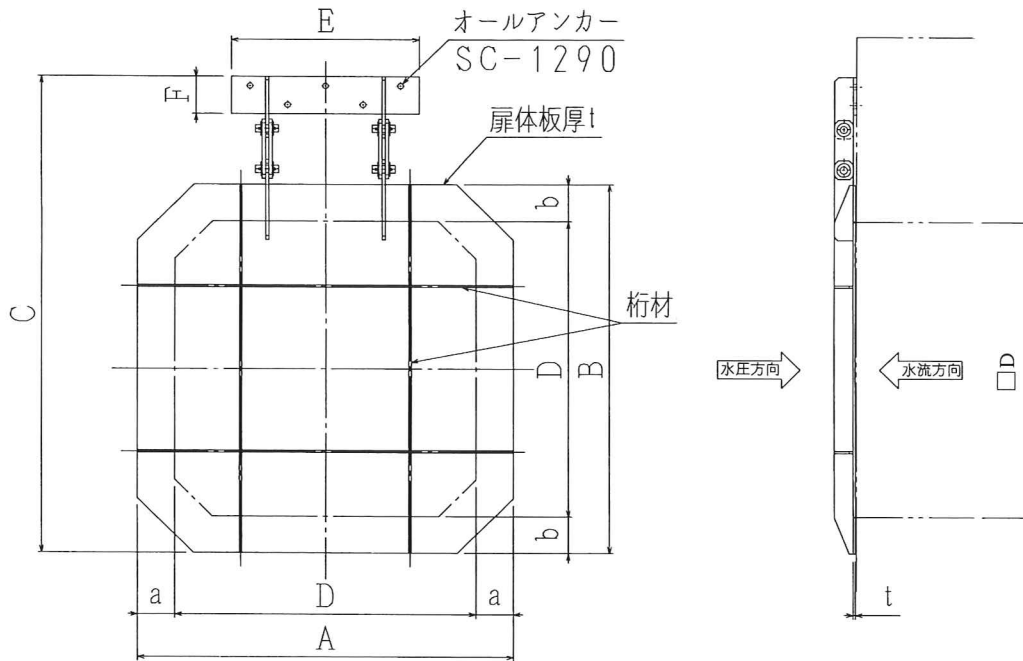
フラップゲート

■後付けタイプ…オールアンカーを用いて
据え付けるので現場にて
簡単に据え付けできます。

鉄・ステンレス・アルミ合金製の製品も製作致します。ヒューム管・鋳鉄管など壁から突き出ている場合にバンド式のフラップゲートもあります。



(鋼製簡易フラップゲート)

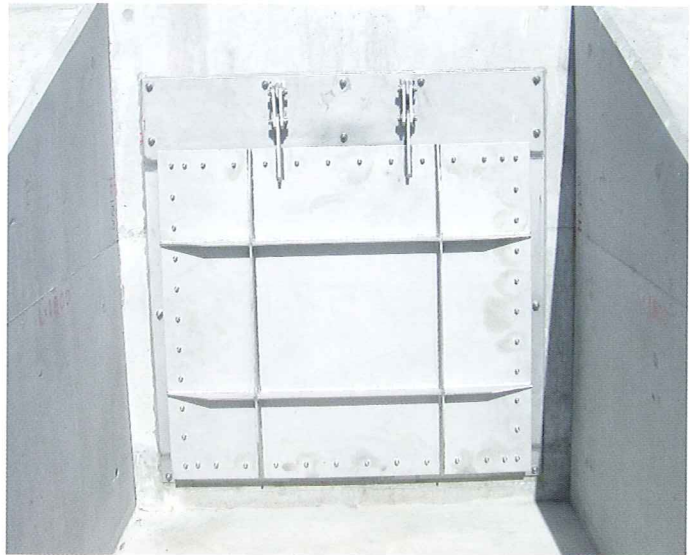


簡易フラップゲート 標準寸法表

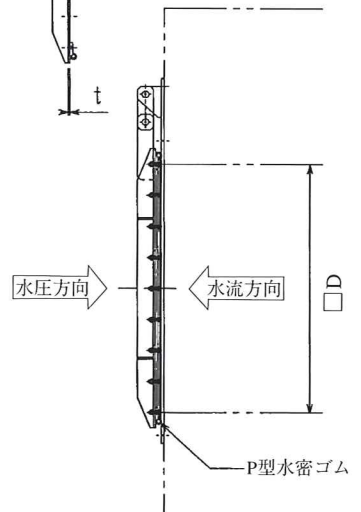
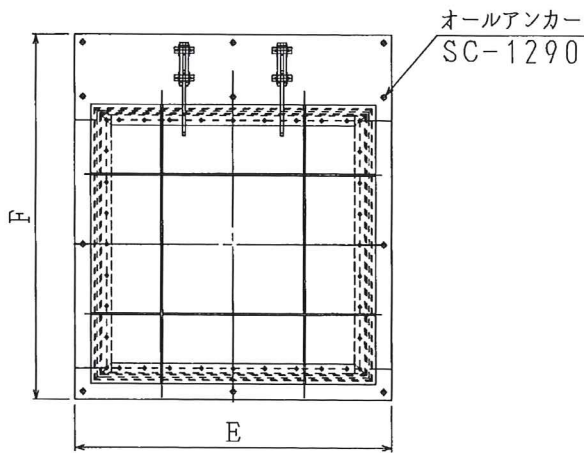
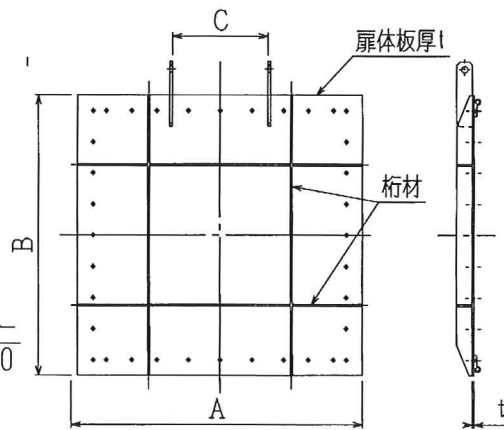
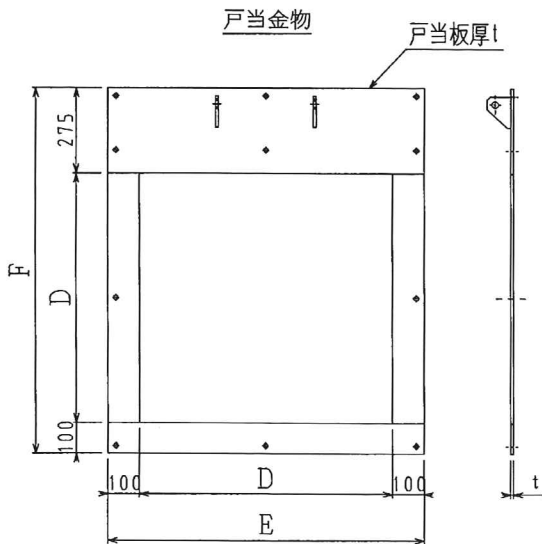
口径 □D	扉体 板厚 _t	桁材 F B	横寸法		縦寸法		全長 C	取付金具		オールアンカー SC-1290 本	重量 kg	HWL 参考 _m
			A	a	B	b		D	F			
500×500	PL6	50×6	600	50	600	50	800	400	100	4	29.3	8.5
600×600	PL6	50×6	700	50	700	50	900	500	100	5	37.1	5.0
700×700	PL6	50×6	800	50	800	50	1000	500	100	5	45.1	4.0
800×900	PL6	50×6	1000	100	1000	100	1290	500	100	5	65.3	2.5
900×900	PL6	65×6	1100	100	1100	100	1390	600	100	6	79.9	3.0
1000×1000	PL6	65×6	1200	100	1200	100	1490	600	100	6	92.0	2.3
1100×1100	PL6	65×6	1300	100	1300	100	1590	700	100	7	153.3	2.8
1200×1200	PL6	65×9	1400	100	1400	100	1690	700	100	7	174.2	2.2

※設計条件により使用部材は、変わります。

水密式 フラップゲート



(ステンレス製・水密式フラップゲート)
扉体



水密式フラップゲート 標準寸法表

口径 □D	扉体 板厚 _t	桁材 F B	横寸法		吊金具 C	重量 kg	扉体 板厚 _t	全幅 E	全高 F	SC-1290 本	重量 kg	HWL 参考 m
			A	B								
500×500	PL6	50×6	600	600	200	36.1	9	700	875	11	26.7	13.0
600×600	PL6	50×6	700	700	300	40.5	9	800	975	11	30.9	6.0
700×700	PL6	50×6	800	800	300	49.7	9	900	1075	11	34.9	4.0
800×900	PL6	50×6	900	900	300	59.8	9	1000	1175	11	39.1	2.5
900×900	PL6	65×6	1000	1000	400	73.3	9	1100	1275	11	42.4	3.0
1000×1000	PL6	65×6	1100	1100	400	85.8	9	1200	1375	11	49.2	2.4
1100×1100	PL6	65×6	1200	1200	400	140.7	9	1300	1475	13	51.4	2.8
1200×1200	PL6	65×9	1300	1300	500	161.6	9	1400	1575	13	55.4	2.2

※設計条件により使用部材は、変わります。