

# 簡易

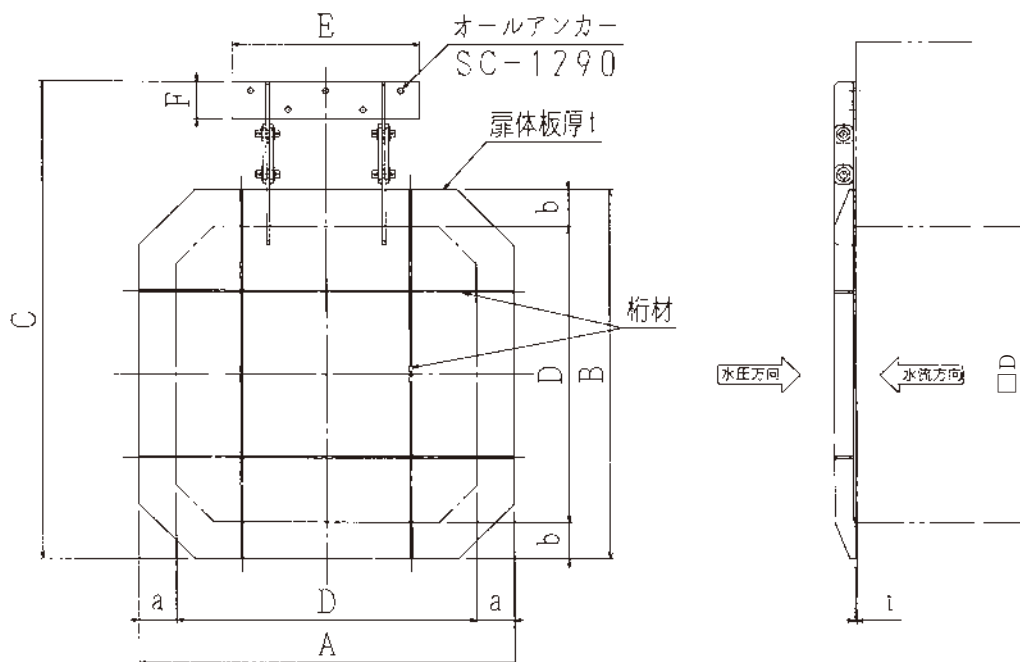
# フラップゲート

■後付けタイプ…オールアンカーを用いて据え付けるので現場にて簡単に据え付けできます。

鉄・ステンレス・アルミ合金製の製品も製作致します。ヒューム管・鋳鉄管など壁から突き出ている場合にバンド式のフラップゲートもあります。



(鋼製簡易フラップゲート)



簡易フラップゲート 標準寸法表

口径 □D	横寸法		縦寸法		全長	取付金具		オールアンカー SC-1290 本	重量 kg
	A	a	B	b	C	E	F		
500×500	600	50	600	50	800	400	100	4	32.1
600×600	700	50	700	50	900	500	100	5	40.3
700×700	800	50	800	50	1000	500	100	5	58.8
800×800	1000	100	1000	100	1290	500	100	5	98.1
900×900	1100	100	1100	100	1390	600	100	6	131
1000×1000	1200	100	1200	100	1490	600	100	6	174.2
1100×1100	1300	100	1300	100	1590	700	100	7	211.3
1200×1200	1400	100	1400	100	1690	700	100	7	240

※ H.W.Lを2m以内としての寸法表です。(H.W.Lが2m以上の場合は個別にご相談下さい)

※ 設計条件により、使用材料は変更があります。 ※ SUS、SSのどちらの材質でも対応可能です。