

ワイヤー式倒伏堰

全体構造

本型式の自動倒伏堰は、比較的川幅の狭い用水路貯水堰として多く利用されます。設置例を下図に示します。

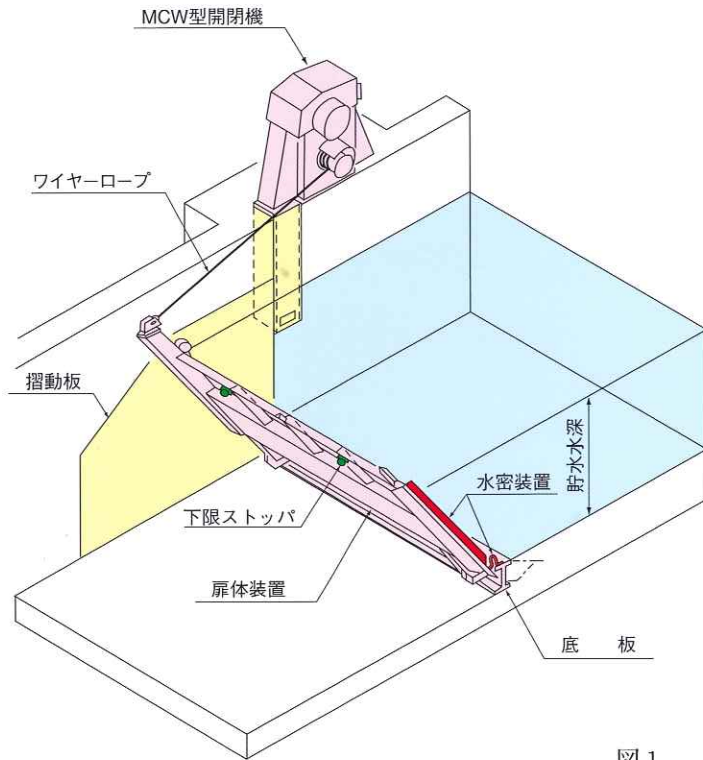


図1



開閉機 (ハンドルには、インターロック装置 (ハンドル逆転防止) 付)

開閉機は回転ハンドル式とし、構造が簡単なローラチェーン減速を採用し、クラッチブレーキ及遠心ブレーキの組込により安全に操作できます。

特長

- 1、効率がよい 巻取速度が早いので、起立操作時間が短くてすむ。
- 2、危険防止 インターロック機構装備のため、ハンドル装着時には、堰の倒伏ができないので、安全である。
- 3、盗水防止 操作ハンドルは本体内部に施錠格納でき、ハンドルの持運び不要。
- 4、倒伏安全等速度 遠心ブレーキの採用により、等速度にて安全に倒伏できる。
- 5、フロート装置の安全性 フロート及びフロートガイドはステンレス製のため腐食の恐れがない。又、フロート室底に勾配をつけ、土砂の堆積を防止しています。



自動放水 (自動倒伏)：倒伏方式は多段式

開閉機 (0.5 t, 1.1 t, 2.0 t, 3.1 t)

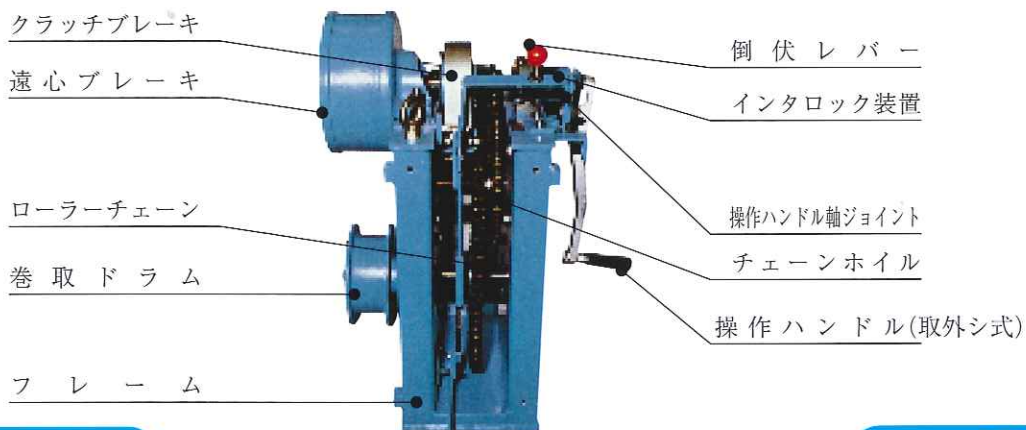
この開閉機は(株)ミゾタ製のものです

仕様、構造

仕様表

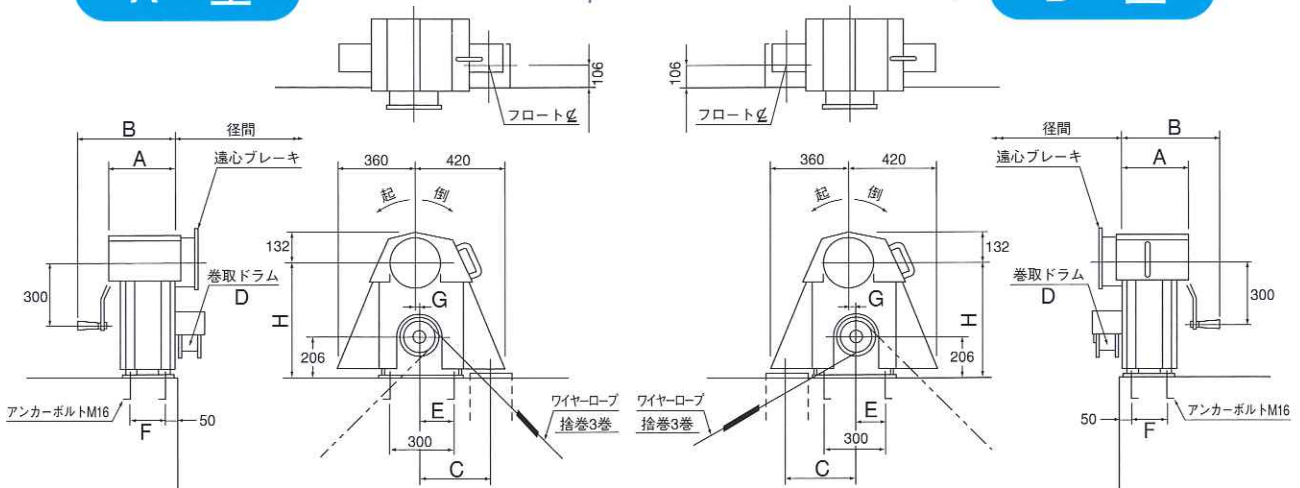
※ MCW-3100型は増速装置付…()内仕様による。

型式	巻取力 kg	減速方式	手動力 kg	倒伏制動	ドラム径 mm	減速比	ワイヤロープ径 mm	最取大長さ mm	巻取速度 mm/回転
MCW-500	500	ローラチェーン	10以内	遠心ブレーキ	152	1/16.03	8	1400	29.78
MCW-1100	1100	"	"	"	228	1/54.12	12	2100	13.23
MCW-2000	2000	ローラチェーン減速機	"	"	310	1/221.2	16	2500	4.40
MCW-3100	3100	"	"	"	380	1/393.2 (1/196.6)	20	4000	3.0 (6.0)



A 型

B 型



寸法表

型式	H	D	A	B	C	E	F	G	概略重量 kg
MCW-500 ^A	556	152	323	473	335	160	175	20	115
MCW-500 ^B									
MCW-1100 ^A	656	228	385	535	420	245	240	65	170
MCW-1100 ^B									

摘要

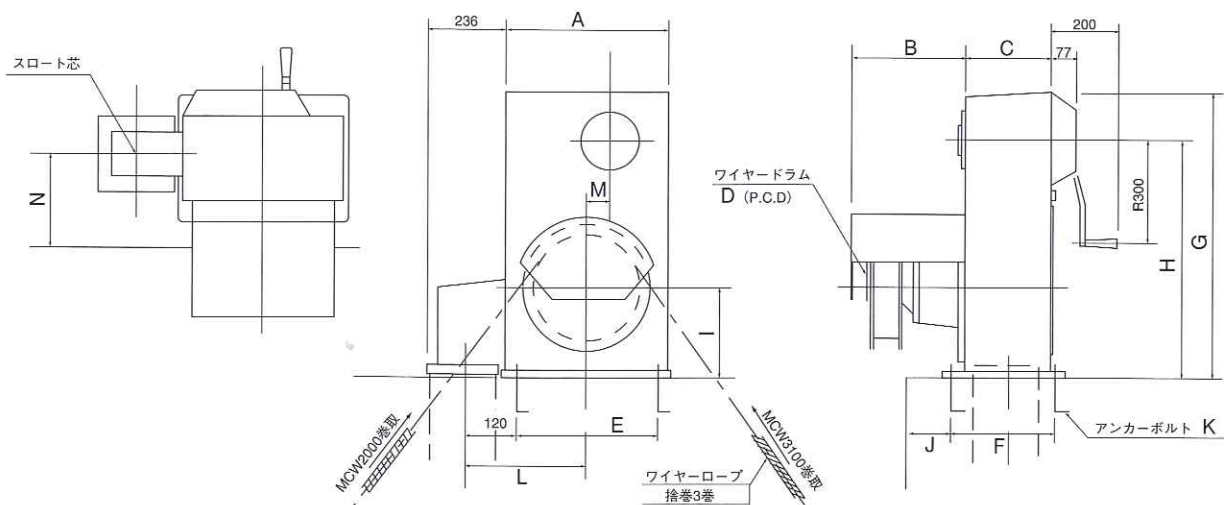
A型・B型の選定は水路側よりみた開閉機本体の位置がフロートの左側にくるものをA型、右側にくるものをB型としています。

図中のG寸法はMCW1100型については本図と反対(ドラムの右側にハンドル中心がくる)になります。

MCW-2000

MCW-3100

寸法図



型 式	H	D	A	B	C	E	F	G
MCW-2000	709	310	480	338.3	250	420	310	840
MCW-3100	759	380	580	457.3	355	520	415	895

型 式	I	J	K	L	M	N	概略重量 kg
MCW-2000	269	100	M20	370	70	300	300
MCW-3100	329	170	M24	420	110	455	510

ワイヤ式倒伏堰の開閉機には、カタログの手動式(0.5 t、1.1 t、2.0 t、3.1 t)の他に、路面下設置型(0.5 t、1.1 t)、動力(エンジン)式の3.1 t、4.2 t、5.2 t もございますのでご照会下さい。

MCW路面下設置型開閉機(手動式)仕様表

型 式	MCW-500-S	MCW-1100-S
巻取能力(kg)	500	1,100

MCWエンジン式開閉機仕様表

型 式	MCW-3100-E	MCW-4200-E	MCW-5200-E
巻取能力(kg)	3,100	4,200	5,200